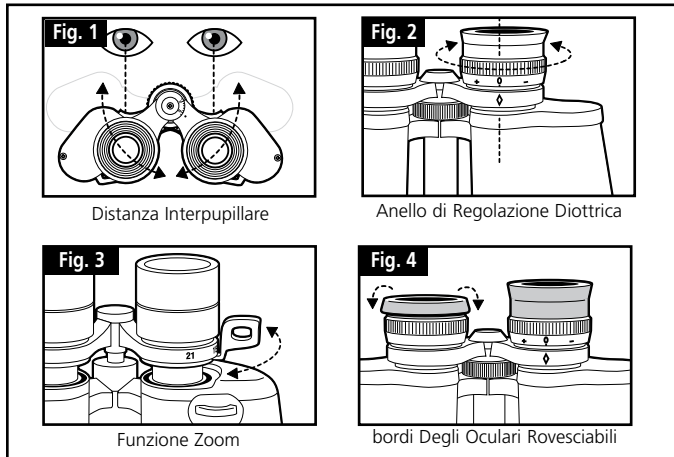


Bushnell®

BINOCOLO MANUALE DI ISTRUZIONI

Congratulazioni per l'acquisto del nuovo binocolo Bushnell! Il binocolo è uno strumento di precisione, concepito e realizzato per offrirvi molti anni di piacevoli visioni. Questo manuale vi aiuterà ad ottenere il massimo delle prestazioni, spiegandole come regolare il binocolo per i suoi occhi e come prendersi cura dello strumento. Prima di usare il binocolo, la preghiamo di leggere attentamente queste istruzioni.



REGOLAZIONE PER GLI OCCHI (Figura 1)

Regolazione Della Distanza Fra Gli Occhi

La distanza fra gli occhi, o "distanza interpupillare", varia da persona a persona. Per ottenere il perfetto allineamento delle lenti rispetto ai vostri occhi, compiere queste semplici operazioni.

1. Tenere il binocolo nella posizione di visione normale.
2. Afferrando saldamente i due cannocchiali del binocolo, avvicinarli o allontanarli fino a quando non si vede un unico campo circolare. Prima di ogni uso, rimettere sempre il binocolo in questa posizione.

Regolazione in base alla vista individuale

Poiché la vista varia da persona a persona, la maggior parte dei binocoli Bushnell dispone di una funzione di adattamento diottrico che permette di regolare il binocolo alla propria vista. Seguire le istruzioni per la messa a fuoco sotto indicate per il tipo di binocolo posseduto.

MESSA A FUOCO

I binocoli Bushnell hanno uno di questi sistemi di messa a fuoco: centrale o "Insta-Focus®".

- Il sistema di messa a fuoco centrale ha una ghiera di messa a fuoco sistemata fra i due cannocchiali del binocolo.
- Il sistema rapido di messa a fuoco "Insta-Focus®" ha una leva per la messa a fuoco sistemata fra i due cannocchiali.

Messa a fuoco centrale e "Insta-Focus®"

1. Regolare la distanza interpupillare (Figura 1).
2. Regolare su zero le diottrie (Figura 2) e guardare un oggetto lontano.
3. Tenere sempre gli occhi aperti.
4. Usando il coperchietto dell'obiettivo o una mano, coprire l'obiettivo (davanti) dello stesso lato del binocolo sul quale si trova la "regolazione diottrica". Di solito questo è il lato destro (o il lato sinistro sui modelli con lo zoom).
5. Usando la ghiera di messa a fuoco centrale o la leva "Insta-Focus", mettere a fuoco un oggetto lontano ricco di fini dettagli (un muro di mattoni, i rami di un albero, ecc.) fino a quando appare il più nitido possibile.
6. Scoprire l'obiettivo sul lato delle diottrie, coprire l'altro obiettivo, quindi guardare lo stesso oggetto.
7. Usando la ghiera di regolazione delle diottrie, mettere a fuoco l'oggetto guardato. Non ruotare troppo o forzare l'oculare delle diottrie, poiché questo potrebbe danneggiarsi o staccarsi dal telaio del binocolo.
8. Regolare il binocolo secondo i propri occhi. Per mettere a fuoco il binocolo per qualsiasi distanza, basta girare la ghiera di messa a fuoco centrale o premere la levetta "Insta-Focus®". Prendere nota dell'impostazione delle diottrie per riferimenti futuri.

FUNZIONE "ZOOM" - Solo su Determinati Modelli (Figura 3)

1. Seguire le istruzioni per la messa a fuoco riportate in "Messa a fuoco centrale e Insta-Focus®".
2. Quando si mette a fuoco un binocolo con "zoom" (ingrandimento variabile), si consiglia di cominciare all'ingrandimento maggiore. In tal modo, verrà ridotta o eliminata la necessità di regolare di nuovo la messa a fuoco passando dagli ingrandimenti minori a quelli più elevati. Impostare la levetta dello zoom all'ingrandimento più alto e mettere a fuoco guardando un oggetto lontano ricco di fini dettagli (un muro di mattoni, i rami di un albero, ecc.).
3. Regolare il binocolo secondo la propria vista tramite l'impostazione delle diottrie, come spiegato in "Messa a fuoco centrale/Insta-Focus®".
4. Il binocolo è adesso regolato correttamente per i propri occhi. È ora possibile zoomare a qualsiasi ingrandimento e l'oggetto rimarrà a fuoco.

Nota: per un oggetto a distanza più ravvicinata, mettere a fuoco usando l'ingrandimento alto, quindi regolare la levetta dello zoom sull'ingrandimento desiderato. Come per qualsiasi strumento con zoom, la migliore qualità dell'immagine si ottiene agli ingrandimenti più bassi.

Perma FOCUS® / INSTAVISION®

Il binocolo Bushnell che avete acquistato potrebbe disporre di uno dei rivoluzionari sistemi ottici Bushnell per eliminare la necessità di messa a fuoco. I binocoli Perma Focus e Instavision offrono una visione rapida e chiara da 11-35 metri circa (a seconda dell'ingrandimento) all'infinito, senza dover regolare il comando della messa a fuoco. Questi binocoli non hanno la funzione di regolazione delle diottrie sull'oculare.

IMPERMEABILE/ANTIAPPANNANTE

Il vostro binocolo Bushnell potrebbe essere di un tipo dotato della più avanzata tecnologia di impermeabilità e antiappannamento. I modelli Bushnell impermeabili hanno un anello di tenuta (O-ring) che assicura la protezione completa contro l'umidità. La protezione antiappannante viene invece fornita dall'azoto secco che elimina tutta l'umidità dall'interno del binocolo.

BORDI DEGLI OCULARI (per chi porta occhiali da vista/da sole) (Figura 4)

Il binocolo Bushnell è dotato di bordi degli oculari in gomma rovesciabili, a comparsa o girevoli studiati per dare il massimo comfort e bloccare la luce esterna indesiderata. Quando si indossano gli occhiali, ricordarsi di tenere i bordi degli oculari abbassati. In tal modo gli occhi saranno più vicini agli oculari del binocolo, migliorando il campo visivo.

ISTRUZIONI PER LA MANUTENZIONE

Il binocolo Bushnell offrirà anni di servizio senza problemi se riceve dall'utente la stessa cura normale data a qualsiasi strumento ottico di precisione. Non esporre i modelli non impermeabili ad eccessiva umidità.

1. Se il binocolo posseduto ha bordi degli oculari rovesciabili e flessibili, conservare il binocolo con i bordi degli oculari rialzati. Ciò eviterà stress e usura eccessivi ai bordi degli oculari in posizione abbassata.
2. Evitare colpi e cadute al binocolo.
3. Conservare in un luogo fresco e asciutto.

PULIZIA

1. Soffiare per rimuovere polvere e detriti dalle lenti (oppure, usare una spazzola morbida per lenti).
2. Per rimuovere sporco o ditate, pulire con un panno di cotone morbido strofinando con un movimento circolare. L'uso di un panno ruvido o l'eccessivo strofinamento può graffiare le superfici delle lenti e causare un danno permanente. Per la pulizia regolare delle ottiche, l'ideale è usare un panno in microfibra (disponibile presso i negozi di foto-ottica).
3. Per una pulizia più completa, si possono usare un fazzoletto per la pulizia di lenti fotografiche con un liquido detergente per lenti fotografiche, oppure alcol isopropilico. Applicare sempre il liquido sul panno detergente, mai direttamente sulla lente.

▼ **PER EVITARE IL RISCHIO DI DANNEGGIARE I PROPRI OCCHI, NON GUARDARE MAI DIRETTAMENTE IL SOLE CON IL BINOCOLO.** ▼

WARRANTY / REPAIR

GARANZIA LIMITATA A VITA

Si garantisce che questo prodotto Bushnell® sarà esente da difetti di materiale e fabbricazione finché rimarrà in possesso del proprietario originale. La presente garanzia limitata a vita esprime la nostra fiducia nei materiali e nella fabbricazione dei nostri prodotti e l'assicurazione di anni e anni di servizio affidabile. In caso di difetto durante il periodo di garanzia, a nostra discrezione ripareremo o sostituiremo il prodotto purché sia restituito franco destinatario. Sono esclusi dalla garanzia eventuali danni causati da abuso, maneggiamento improprio, installazione o manutenzione eseguiti da persone non autorizzate dal servizio di assistenza Bushnell.

A un prodotto restituito negli Stati Uniti o in Canada e coperto da questa garanzia occorre allegare quanto segue.

- 1) Assegno/ordine di pagamento per l'importo di 10 \$US per coprire i costi di spedizione.
- 2) Nome e indirizzo da utilizzare per la restituzione del prodotto.
- 3) Una spiegazione del difetto.
- 4) Scontrino.
- 5) Il prodotto deve essere imballato in una scatola robusta, per prevenire danni durante il trasporto, e va spedito franco destinatario a uno dei seguenti indirizzi.

Recapito negli Stati Uniti:

Bushnell Performance Optics
Attn.: Repairs
8500 Marshall Drive
Lenexa, Kansas 66214

Recapito in Canada:

Bushnell Performance Optics
Attn.: Repairs
25A East Pearce Street, Unit 1
Richmond Hill, Ontario L4B 2M9

Per prodotti acquistati fuori degli Stati Uniti o del Canada, rivolgersi al rivenditore per le clausole pertinenti della garanzia. In Europa si può anche contattare la Bushnell a questo numero: BUSHNELL Performance Optics GmbH

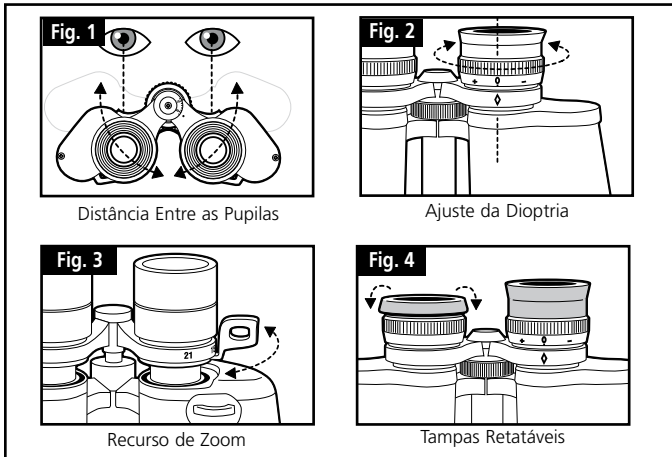
European Service Centre
MORSESTRASSE 4
D- 50769 - Cologne
Germania
Tél: +49 (0) 221 709 939 3
Fax: +49 (0) 221 709 939 8

Questa garanzia dà specifici diritti legali.
Eventuali altri diritti variano da una nazione all'altra.
©2003 Bushnell Performance Optics

Bushnell®

BINÓCULO MANUAL DE INSTRUÇÕES

Parabéns pela aquisição de seu novo binóculo Bushnell! Ele é um instrumento de precisão projetado para proporcionar muitos anos de observações agradáveis. Este manual auxiliará você a obter um desempenho excelente explicando o ajuste do binóculo para seus olhos e como cuidar desse instrumento. Leia cuidadosamente as instruções antes de utilizar seu binóculo!



AJUSTE PARA OLHOS (Figura 1)

Como Fazer o Ajuste para a Distância Entre Seus Olhos

A distância entre os olhos, conhecida como "distância interpupilar", varia de pessoa para pessoa. Para obter o alinhamento perfeito entre as lentes e os olhos, siga as etapas simples a seguir:

1. Mantenha o binóculo na posição normal de observação.
2. Segure cada cilindro com firmeza. Aproxime ou afaste os cilindros até enxergar somente um único campo circular. Sempre reajuste o binóculo para esta posição antes de usá-lo.

Como Ajustar para a Sua Visão

Como a visão varia de uma pessoa para outra, a maioria dos binóculos Bushnell apresenta um recurso de ajuste de diopia que permite ajustar o binóculo à sua visão. Siga as instruções de focalização abaixo para seu tipo específico de binóculo.

FOCALIZAÇÃO

Os binóculos Bushnell possuem um dos seguintes sistemas de focalização: central ou "Insta-Focus®".

- A focalização central possui um disco de focalização entre os cilindros.
- O sistema de focalização rápida "Insta-Focus®" apresenta uma alavanca de focalização entre os cilindros.

Focalização Central e "Insta-Focus®"

1. Ajuste a distância interpupilar (Figura 1).
2. Coloque o "ajuste de diopia" (Figura 2) na posição zero e visualize um objeto distante.
3. Mantenha ambos os olhos sempre abertos.
4. Usando a tampa da lente em sua mão, cubra a lente objetiva (frente) do mesmo lado do binóculo que possui o "ajuste de diopia", que em geral, está no lado direito. (Ou no lado esquerdo dos modelos com zoom).
5. Usando o disco de focalização central ou a alavanca do "Insta-Focus", focalize um objeto distante com detalhes (como por exemplo, uma parede de tijolos, ramos de árvores, etc.) até que a imagem fique tão nítida quanto possível.
6. Descubra a lente objetiva do lado da diopia e cubra a lente objetiva do outro lado. Em seguida, tente visualizar o mesmo objeto.
7. Utilizando o anel de ajuste do "ajuste de diopia", focalize o mesmo objeto visualizado. Deve-se cuidar para não girar demasiadamente nem forçar a ocular de diopia, pois isso poderá danificar ou fazer com que a ocular se destaque do chassis.
8. Seu binóculo deve ser ajustado para os seus olhos. Agora, qualquer distância poderá ser focalizada, bastando girar o disco de focalização central ou pressionando a alavanca "Insta-Focus®". Anote o ajuste de diopia para seus olhos para uso futuro.

O RECURSO DE "ZOOM" - Somente em modelos seletos (Figura 3)

1. Siga as etapas de focalização descritas na seção "Focalização central e "Insta-Focus®".
2. Ao focalizar um binóculo com "zoom" (de potência variável), é melhor iniciar na potência elevada. Isso reduzirá ou eliminará a necessidade de reajustar o foco ao fazer o zoom entre potências elevadas e baixas. Coloque a alavanca de "zoom" na potência mais elevada indicada e focalize um objeto à distância com detalhes (como por exemplo, uma parede de tijolos, ramos de árvores, etc.).
3. Ajuste o binóculo para sua própria visão empregando o "ajuste de diopia" de acordo como descrito nas instruções de "Focalização central e "Insta-Focus®".
4. Agora, seu binóculo se encontra ajustado corretamente para os seus olhos. A partir deste momento é possível fazer o "zoom" em qualquer potência que o foco do objeto será mantido.

Nota: Para focalizar um objeto mais próximo, primeiro focalize na potência elevada e após ajuste a alavanca do "zoom" na potência menor desejada. Com qualquer instrumento que tenha o recurso de "zoom", é possível obter imagens de melhor qualidade nas potências menores.

Perma FOCUS® / INSTAVISION®

O seu binóculo Bushnell pode ser projetado e construído com um sistema óptico revolucionário, sem necessidade de focalizar. Os binóculos Perma Focus e Instavision oferecem uma visualização rápida e nítida de 35-100 pés (10,5 - 30 m) (dependendo da potência) ao "infinito" sem a necessidade de ajustar o controle de foco. As oculares desses binóculos não têm ajuste de diopia.

À PROVA D'ÁGUA / À PROVA DE EMBAÇAMENTO

O seu binóculo Bushnell pode ser projetado e construído utilizando a mais avançada tecnologia à prova d'água e embaçamento. Os modelos à prova d'água da Bushnell são selados com um O-ring para uma proteção total contra a umidade. A proteção antiembacante é alcançada pela purgação com nitrogênio seco que remove toda a umidade interna.

VEISEIRAS (para as pessoas que usam óculos / óculos de sol) (Figura 4)

O binóculo Bushnell possui viseiras de borracha que podem ser abaixadas, estendidas ou giradas, projetadas para o seu conforto e para eliminar a luz externa superflua. Se você usa óculos, não esqueça de abaixar as viseiras. Isso fará com que seus olhos se aproximem da lente do binóculo, melhorando assim o campo de visão.

INSTRUÇÕES PARA CUIDADOS

O seu binóculo Bushnell proporcionará muitos anos de serviço sem problemas se receber os cuidados usuais que devem ser dados a qualquer instrumento óptico delicado. Os modelos que não são à prova d'água nunca devem ser expostos à umidade excessiva.

1. Se o seu binóculo tiver visores flexíveis e que podem ser abaixados, armazene-o com os visores para cima. Isso evita o estresse e desgaste excessivos nos visores na posição abaixada.
2. Evite pancadas e quedas.
3. Armazene em um local fresco e seco.

LIMPEZA

1. Sobre toda a sujeira ou detritos na lente (ou use uma escova para lentes macia).
2. Para retirar a sujeira ou marcas deixadas pelos dedos, limpe com tecido de algodão macio, usando movimento circular. A utilização de um pano áspero ou o atrito desnecessário poderá arruinar a superfície da lente e causar dano permanente. Um pano de limpeza de "microfibra" (encontrado na maioria das lojas que vende materiais fotográficos) é ideal para a limpeza rotineira dos materiais ópticos.
3. Para uma limpeza mais completa, pode-se usar papel especial para lentes com fluido de limpeza "tipo fotográfico" ou com álcool isopropílico. Coloque sempre o fluido sobre o pano de limpeza, nunca diretamente sobre a lente.

▼ **NUNCA OLHE DIRETAMENTE PARA O SOL COM SEU BINÓCULO, POIS ISSO PODERÁ CAUSAR DANOS GRAVES AOS SEUS OLHOS** ▼

WARRANTY / REPAIR

GARANTIA VITALÍCIA LIMITADA

Garantimos que durante a vida do proprietário original, o seu produto Bushnell® estará isento de defeitos materiais e de fabricação. A Garantia Vitalícia Limitada é uma expressão da nossa confiança nos materiais e na fabricação mecânica dos nossos produtos e é a sua garantia de um funcionamento seguro para toda a sua vida. Caso tenha algum defeito sob esta garantia, iremos por nossa opção, consertar ou trocar este produto desde que este seja devolvido com porte pago. Esta garantia não abrange danos causados por uso indevido, operação, instalação, ou manutenção incorretas efetuadas por alguém a não ser que seja do Departamento do Serviço de Manutenção Autorizada da Bushnell.

Qualquer devolução efetuada nos EUA ou no Canadá sob esta garantia deve incluir os itens relacionados a seguir:

- 1) Um cheque/ordem de pagamento no montante de \$10,00 para cobrir as despesas de porte e gastos administrativos
- 2) Nome e endereço para a devolução do produto
- 3) Uma explicação do defeito
- 4) Comprovante de Compra
- 5) O produto deve ser cuidadosamente embalado, numa caixa de papelão resistente para prevenir danos enquanto em trânsito e enviado para os endereços indicados a seguir com porte de devolução pago:

NOS EUA REMETER PARA:

Bushnell Performance Optics
Attn.: Repairs
8500 Marshall Drive
Lenexa, Kansas 66214

NO CANADÁ REMETER PARA:

Bushnell Performance Optics
Attn.: Repairs
25A East Pearce Street, Unit 1
Richmond Hill, Ontario L4B 2M9

Para produtos adquiridos fora dos Estados Unidos ou do Canadá favor contatar seu revendedor local quanto a informações aplicáveis referentes a sua garantia. A Bushnell também pode ser contactada na Europa pelo telefone: BUSHNELL Performance Optics GmbH

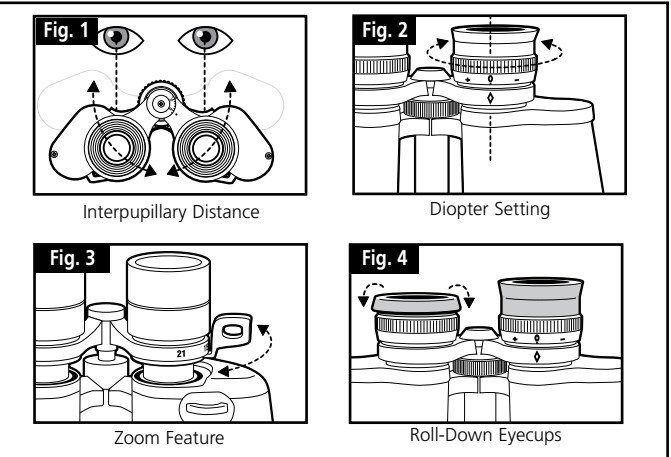
European Service Centre
MORSESTRASSE 4
D- 50769 KÖLN
Alemanha
Tél: +49 (0) 221 709 939 3
Fax: +49 (0) 221 709 939 8

Esta garantia lhe dá direitos legais específicos.
Poderá ter outros direitos que podem variar de país para país.
©2003 Bushnell Performance Optics

Bushnell®

BINOCULAR INSTRUCTION MANUAL

Congratulations on the purchase of your new Bushnell binocular. Your binocular is a precision instrument designed to provide many years of pleasurable viewing. This manual will help you achieve optimum performance by explaining how you can adjust the binocular to your eyes, and how to care for this instrument. Read the instructions carefully before using your binocular.



EYE ADJUSTMENTS (Figure 1)

How to Adjust for Distance Between Your Eyes

The distance between the eyes, called "interpupillary distance," varies from person to person. To achieve perfect alignment of lens to eyes, follow these simple steps.

1. Hold your binocular in the normal viewing position.
2. Grasp each barrel firmly. Move the barrels closer together or further apart until you see a single circular field. Always re-set your binocular to this position before using it.

How to Adjust for Individual Eye Strength

As individual eyesight varies from one person to another, most Bushnell binoculars have a diopter setting feature which allows you to fine-tune the binocular to your vision. Follow the focusing instructions below for your type of binocular.

FOCUSING

Bushnell binoculars have one of two focusing systems: Center or "Insta-Focus®".

- Center Focus has a central focusing wheel between the barrels.
- "Insta-Focus®" rapid focusing system has a focusing lever between the barrels.

Center Focus & "Insta-Focus®"

1. Adjust interpupillary distance (Figure 1)
2. Set the "diopter setting" (Figure 2) to zero and view a distant object.
3. Keep both eyes open at all times.
4. Using a lens cover or your hand, cover the objective (front) lens of the same side of the binocular that has the "diopter setting." This is usually the right side. (The left side on zoom models.)
5. Using the center focus wheel or "Insta-Focus" lever, focus on a distant object with fine detail (e.g., brick wall, tree branches, etc.) until it appears as sharp as possible.
6. Uncover the objective lens on the diopter side, cover the other objective lens, then view the same object.
7. Using the "diopter setting" adjustment ring, focus the same object being viewed. Caution should be used as over turning or forcing the diopter eyepiece can cause damage or cause the eyepiece to break away from the chassis.
8. Your binocular should be adjusted for your eyes. Focusing for any distance can now be done simply by turning the center focus wheel or pressing the "Insta-Focus®" lever. Make a note of the diopter setting for your eyes for future reference.

"ZOOM" FEATURE - On Select Models Only (Figure 3)

1. Follow the steps for focusing as outlined under "Center Focus & Insta-Focus®"
2. When focusing a "zoom" (variable power) binocular, it is best to begin at high power. This will reduce or eliminate the need for focus readjustment when zooming between high and low powers. Set the "zoom" lever at the highest power indicated and focus on a distant object with fine detail (e.g., brick wall, tree branches, etc.).
3. Adjust your binocular for individual eye strength using the "diopter setting" as outlined in the instructions for "Center Focus / Insta-Focus®"
4. Your binocular is now adjusted properly for your eyes. You may now "zoom" to any power and the subject will stay in focus.

Note: To focus on an object at a closer distance, focus on the object at high power first and then adjust the "zoom" lever to the desired lower power. With any "zoom" instrument, better quality images are possible at lower powers.

PERMA FOCUS® / INSTAVISION®

Your Bushnell binocular may be designed and built with a revolutionary focus-free optical system. Perma Focus and Instavision binoculars offer fast, clear viewing from approx. 35-100 ft. (depending on power) to "infinity", with no need to adjust a focus control. These binoculars do not have a diopter setting on either eyepiece.

WATERPROOF / FOGPROOF

Your Bushnell binocular may be designed and built utilizing the latest waterproof and fogproof technology. Bushnell waterproof models are O-ring sealed for complete moisture protection. Fogproof protection is achieved from dry nitrogen purging that removes all internal moisture.

EYECUPS (Eyeglass/Sunglass Wearers) (Figure 4)

Your Bushnell binocular is fitted with rubber roll-down, pop-up, or twist-up eyecups designed for your comfort and to exclude extraneous light. If you wear glasses, make sure the eyecups are in the down position. This will bring your eyes closer to the binocular lens thus providing improved field of view.

INSTRUCTIONS FOR CARE

Your Bushnell binocular will provide years of trouble-free service if it receives the normal care you would give any fine optical instrument. Non-waterproof models should not be exposed to excessive moisture.

1. If your binocular has roll-down, flexible eyecups, store it with the eyecups up. This avoids excessive stress and wear on the eyecups in the down position.
2. Avoid banging and dropping.
3. Store in a cool, dry place.

CLEANING

1. Blow away any dust or debris on the lens (or use a soft lens brush).
2. To remove dirt or finger prints, clean with a soft cotton cloth rubbing in a circular motion. Use of a coarse cloth or unnecessary rubbing may scratch the lens surface and eventually cause permanent damage. A "microfiber" cleaning cloth (available at most photo dealers) is ideal for the routine cleaning of your optics.
3. For a more thorough cleaning, photographic lens tissue and photographic-type lens cleaning fluid or isopropyl alcohol may be used. Always apply the fluid to the cleaning cloth - never directly on the lens.

▼ **NEVER LOOK DIRECTLY AT THE SUN WITH YOUR BINOCULAR AS IT MAY CAUSE SERIOUS DAMAGE TO YOUR EYES** ▼

WARRANTY / REPAIR

LIFETIME LIMITED WARRANTY

Your Bushnell® product is warranted to be free of defects in materials and workmanship for the lifetime of the original owner. The Lifetime Limited Warranty is an expression of our confidence in the materials and mechanical workmanship of our products and is your assurance of a lifetime of dependable service. In the event of a defect under this warranty, we will, at our option, repair or replace the product, provided that you return the product postage prepaid. This warranty does not cover damages caused by misuse, improper handling, installation, or maintenance provided by someone other than a Bushnell Authorized Service Department.

Any return in the U.S. or Canada made under this warranty must be accompanied by the items listed below:

- 1) A check/money order in the amount of \$10.00 to cover the cost of postage and handling
- 2) Name and address for product return
- 3) An explanation of the defect
- 4) Proof of Purchase
- 5) Product should be well packed in a sturdy outside shipping carton, to prevent damage in transit, with return postage prepaid to the address listed below:

IN U.S.A. Send To:

Bushnell Performance Optics
Attn.: Repairs
8500 Marshall Drive
Lenexa, Kansas 66214

IN CANADA Send To:

Bushnell Performance Optics
Attn.: Repairs
25A East Pearce Street, Unit 1
Richmond Hill, Ontario L4B 2M9

For products purchased outside the United States or Canada please contact your local dealer for applicable warranty information. In Europe you may also contact Bushnell at: BUSHNELL Performance Optics GmbH

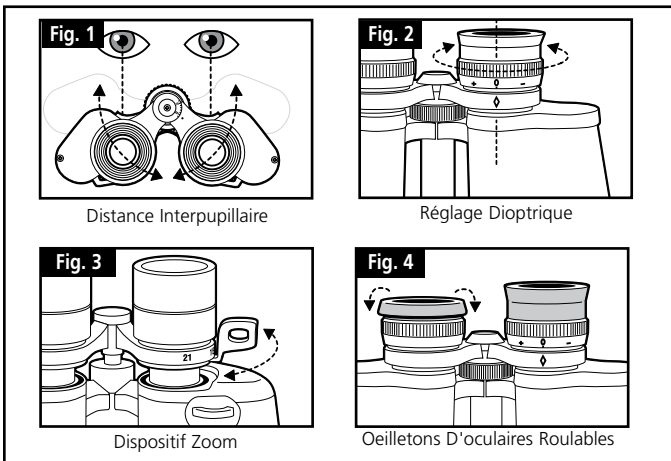
European Service Centre
MORSESTRASSE 4
D- 50769 KÖLN
GERMANY
Tél: +49 (0) 221 709 939 3
Fax: +49 (0) 221 709 939 8

This warranty gives you specific legal rights.
You may have other rights which vary from country to country.
©2003 Bushnell Performance Optics

Bushnell®

BINÓCULO MANUEL D'INSTRUCTIONS

Merci de votre achat de jumelles Bushnell. C'est un instrument de précision conçu pour fournir de nombreuses années de service agréable. Ce manuel vous permettra d'en obtenir les performances optimales car il explique comment le régler en fonction des yeux de l'utilisateur et comment en prendre soin. Veuillez lire attentivement ce mode d'emploi avant d'utiliser les jumelles.



RÉGLAGES EN FONCTION DES YEUX (Figure 1)

Comment Régler en Fonction de la Distance Entre les Yeux de l'utilisateur

La distance entre les yeux, aussi appelée « distance interpupillaire », varie selon les personnes. Pour obtenir l'alignement parfait de la lentille sur l'œil, effectuez ces opérations simples.

1. Tenez les jumelles en position normale d'observation.
2. Saisissez fermement chaque cylindre. Rapprochez ou éloignez les cylindres jusqu'à ce que vous voyiez un seul champ circulaire. Remettez toujours les jumelles dans cette position avant de les utiliser.

Comment Régler en Fonction de la Perception Visuelle de l'utilisateur

Étant donné que la vision est différente pour chaque personne, la plupart des jumelles Bushnell comportent un dispositif de réglage dioptrique qui permet de les régler exactement à la vision de chaque utilisateur. Suivez les instructions de mise au point ci-dessous qui correspondent au type de vos jumelles.

MISE AU POINT

Les jumelles Bushnell disposent de l'un de deux systèmes de mise au point : centrale ou « Insta-Focus ».

- Le système de MISE AU POINT CENTRALE comporte une molette de mise au point centrale, entre les cylindres.
- Le système de mise au point rapide « INSTA-FOCUS » comporte un levier de mise au point entre les cylindres.

Mise au Point Centrale et « Insta-Focus »

1. Réglez la distance interpupillaire (figure 1).
2. Placez le réglage dioptrique (figure 2) sur zéro et observez un objet éloigné.
3. Gardez toujours les deux yeux ouverts.
4. En utilisant un couvre-objectif ou votre main, couvrez l'objectif (lentille avant) du côté des jumelles qui comporte le réglage dioptrique. C'est généralement le côté droit. (le côté gauche sur les modèles à zoom).
5. En utilisant la molette de mise au point centrale ou le levier « Insta-Focus », effectuez la mise au point sur un objet éloigné comportant de fins détails (un mur de briques, des branches d'arbre, etc. par exemple), jusqu'à ce qu'il apparaisse le plus net possible.
6. Découvrez l'objectif du côté du réglage dioptrique ; couvrez l'autre objectif et observez le même objet.
7. À l'aide de la bague de réglage dioptrique, effectuez la mise au point sur l'objet observé. Veillez à ne pas tourner excessivement ni forcer l'oculaire à réglage dioptrique pour ne pas l'endommager ni provoquer sa séparation de sa monture.
8. Les jumelles doivent être ajustées à vos yeux. La mise au point sur n'importe quelle distance peut maintenant s'effectuer simplement, en tournant la molette centrale ou en appuyant sur le levier « Insta-Focus ». Prenez note du réglage dioptrique correspondant à vos yeux pour vous y référer ultérieurement.

DISPOSITIF « ZOOM » – sur certains modèles seulement (figure 3)

1. Procédez aux opérations de mise au point décrites dans la section « Mise au point centrale et Insta-Focus ».
2. Lors de la mise au point de jumelles à zoom (grossissement variable), il est préférable de commencer à un grossissement élevé. Ceci réduira ou éliminera le besoin de refaire la mise au point lors du zoom entre les réglages élevés et faibles. Placez le levier du zoom sur le réglage le plus élevé indiqué et effectuez la mise au point sur un objet éloigné comportant de fins détails (un mur de briques, des branches d'arbre, etc. par exemple).
3. Réglez les jumelles en fonction de votre perception visuelle à l'aide du réglage dioptrique, comme il est décrit dans les instructions de « Mise au point centrale / Insta-Focus ».
4. Les jumelles sont maintenant ajustées à vos yeux. Vous pouvez donc actionner le zoom sur n'importe quel objet éloigné.

Remarque: Pour faire la mise au point sur un objet relativement proche, effectuez d'abord la mise au point à un grossissement élevé puis réglez le levier de zoom au grossissement inférieur souhaité. Comme avec n'importe quel instrument à zoom, il est possible d'obtenir des images de la meilleure qualité à des grossissements peu élevés.

PERMA FOCUS® / INSTAVISION®

Il est possible que vos jumelles Bushnell soient conçues et construites avec un système optique révolutionnaire sans mise au point. Les jumelles Perma Focus et Instavision permettent une observation rapide et claire environ 10,6 à 30,5 m (35 à 100 pi) (selon le grossissement) et l'infini sans qu'il y ait besoin de régler la mise au point. Ces jumelles ne comportent aucun réglage dioptrique sur les oculaires.

ÉTANCHES À L'EAU ET À LA BUÉE

Il est possible que vos jumelles soient conçues et construites avec la technologie la plus récente d'étanchéité à l'eau et à la buée. Les modèles étanches à l'eau de Bushnell comportent des joints toriques pour assurer la protection la plus complète. L'étanchéité à la buée est obtenue par une purge à l'azote qui élimine toute humidité interne.

OEILLETONS D'OCULAIRES (porteurs de lunettes correctrices / de soleil) : (figure 4)

Pour être confortables et éliminer la lumière superflue, les jumelles Bushnell disposent d'oculiers d'oculaires roulables, pivotants, en caoutchouc. Si vous portez des lunettes, vous pouvez rouler les oculiers. Vos yeux seront ainsi plus proches des lentilles, ce qui améliorera la largeur de champ.

INSTRUCTIONS POUR L'ENTRETIEN

Vos jumelles Bushnell vous rendront des années de service sans problème si elles sont entretenues avec soin, comme tout instrument optique de qualité. Les modèles non étanches à l'eau ne doivent pas être exposés à une humidité excessive.

1. Si vos jumelles comportent des oculiers d'oculaires roulables, souples, rangez-les avec les oculiers en haut. De cette manière, ils ne subiront pas de pression excessive ni d'usure.
2. Évitez de les cogner et de les laisser tomber.
3. Rangez-les dans un endroit frais et sec.

NETTOYAGE

1. Soufflez délicatement pour éliminer poussière ou débris des lentilles (ou utilisez une brosse à poils doux pour lentilles).
2. Pour retirer la saleté ou les traces de doigts, nettoyez avec un tissu en coton doux, en frottant d'un mouvement circulaire. L'utilisation d'un tissu grossier ou un frottement inutile risque de rayer la surface de la lentille et de la détériorer de façon définitive. Un tissu de nettoyage en microfibras (vendu chez la plupart des détaillants d'appareils photo) est idéal pour le nettoyage régulier de vos instruments optiques.
3. Pour un nettoyage plus profond, vous pouvez utiliser des tissus spéciaux pour appareils photo, des liquides de nettoyage pour lentilles photographiques ou de l'alcool isopropylique. Appliquez toujours le liquide sur un chiffon, jamais directement sur la lentille.

IL EST TRÈS DANGEREUX POUR LES YEUX DE REGARDER
LE SOLEIL DIRECTEMENT AVEC LES JUMELLES

GARANTIE / RÉPARATION

GARANTIE À VIE LIMITÉE

Votre produit Bushnell® est garanti exempt de défauts de matériaux et de fabrication pendant la durée de vie de son premier propriétaire. La garantie à vie limitée traduit notre confiance dans les matériaux et l'exécution mécanique de nos produits et représente pour vous l'assurance de toute une vie de service fiable. Au cas où un défaut apparaîtrait sous cette garantie, nous nous réservons l'option de réparer ou de remplacer le produit, à condition de nous le renvoyer en port payé. La présente garantie ne couvre pas les dommages causés par une utilisation, une manipulation, une installation incorrecte(s) ou un entretien incorrect ou fourni par quelqu'un d'autre qu'un centre de réparation agréé par Bushnell.

Tout retour effectué aux États-Unis ou au Canada, dans le cadre de la présente garantie, doit être accompagné des articles indiqués ci-dessous :

- 1) un chèque ou mandat d'une somme de 10,00 \$ US pour couvrir les frais d'envoi et de manutention
- 2) le nom et l'adresse pour le retour du produit
- 3) une description du défaut constaté
- 4) la preuve d'achat
- 5) Le produit doit être emballé soigneusement, dans un carton d'expédition solide, pour éviter qu'il ne soit endommagé durant le transport ; envoyez-le en port payé, à l'adresse indiquée ci-dessous :

Aux États-Unis, envoyez à :
Bushnell Performance Optics
Attn.: Repairs
8500 Marshall Drive
Lenexa, Kansas 66214

Au CANADA, envoyez à :
Bushnell Performance Optics
Attn.: Repairs
25A East Pearce Street, Unit 1
Richmond Hill, Ontario L4B 2M9

Pour les produits achetés en dehors des États-Unis et du Canada, veuillez contacter votre distributeur local pour tous renseignements concernant la garantie. En Europe, vous pouvez aussi contacter Bushnell au :

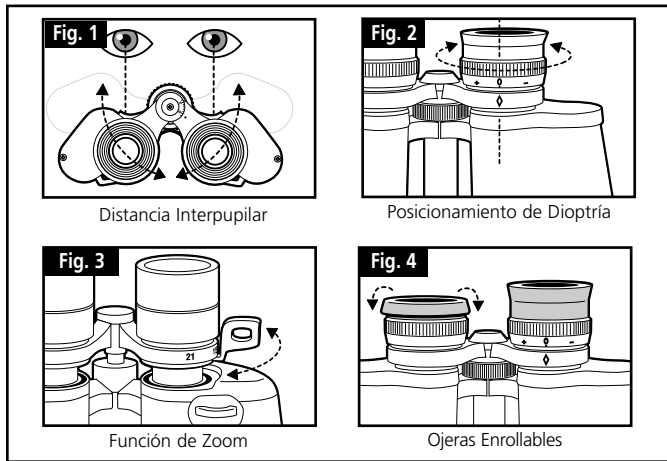
BUSHNELL Performance Optics GmbH
European Service Centre
MORSESTRASSE 4
D- 50769 Cologne
Allemagne
Tél: +49 (0) 221 709 939 3
Fax: +49 (0) 221 709 939 8

La présente garantie vous donne des droits légaux spécifiques.
Vous pouvez avoir d'autres droits qui varient selon les pays.
©2003 Bushnell Performance Optics

Bushnell®

BINOCULARES MANUAL DE INSTRUCCIONES

Felicidades por haber comprado un binocular Bushnell, un instrumento de precisión diseñado para ofrecerle muchos años de agradables observaciones. Este manual le ayudará a lograr un rendimiento óptimo explicando cómo puede ajustar el binocular a sus ojos y cómo debe cuidar de este instrumento. Lea detenidamente las instrucciones antes de usar su binocular.



AJUSTES PARA LOS OJOS (Figura 1)

Cómo se Ajusta la Distancia Entre los Ojos

La distancia entre los ojos, denominada « distancia interpupilar », varía de una persona a otra. Para lograr un alineamiento perfecto de la lente al ojo, siga estos pasos sencillos.

1. Sujete su binocular en la posición de visión normal.
2. Agarre cada barriete con firmeza. Acerque o aleje los barrietes entre sí hasta que vea un campo circular único. Fije siempre su binocular en esta posición antes de usarlo.

Cómo se Ajusta de Acuerdo con la Vista Individual

Como la vista individual varía de una persona a otra, la mayoría de los binoculares de Bushnell disponen de una función de ajuste dioptrico que le permite ajustar con precisión el binocular a su visión. Siga las instrucciones de enfoque que se muestran a continuación para su tipo de binocular.

ENFOQUE

Los binoculares Bushnell disponen de uno de los siguientes sistemas de enfoque: central o « Insta-Focus ».

- ENFOQUE CENTRAL – dispone de una rueda de enfoque central entre los barrietes.
- « INSTA-FOCUS » – es un sistema de enfoque rápido que dispone de una palanca de enfoque entre los barrietes.

Enfoque Central E «Insta-Focus»

1. Ajuste la distancia interpupilar (Figura 1)
2. Fije el « ajuste dioptrico » (Figura 2) en cero y observe un objeto distante.
3. Mantenga ambos ojos abiertos en todo momento.
4. Usando una tapa de lente o la mano, cubra el objetivo (delantero) del mismo lado del binocular en que se encuentre el « ajuste dioptrico ». Normalmente es el lado derecho. (El lado izquierdo en los modelos con zoom).
5. Usando la rueda de enfoque central o la palanca « Insta-Focus », enfoque un objeto distante que tenga detalles muy definidos (tal como paredes de ladrillos, ramas de árbol, etc.) hasta que aparezca tan nítido como sea posible.
6. Descubra el objetivo del lado del ajuste dioptrico, cubra el otro objetivo y observe el mismo objeto.
7. Usando el anillo de ajuste del « ajuste dioptrico », enfoque el mismo objeto que se está observando. Tenga cuidado de no girar en exceso o forzar el ocular dioptrico porque podría causar daños o hacer que el ocular se separe del chasis.
8. Su binocular debe ajustarse a sus ojos. El enfoque a cualquier distancia puede hacerse ahora girando simplemente la rueda de enfoque central o pulsando la palanca « Insta-Focus ». Anote el ajuste dioptrico de sus ojos para referencia futura.

FUNCION DE «ZOOM» – Sólo en modelos selectos (Figura 3)

1. Siga los pasos que se indican en el apartado « Enfoque central e Insta-Focus ».
2. Cuando enfoque un binocular con « zoom » (aumento variable), es mejor empezar desde un aumento alto. De esta forma se reduce o elimina la necesidad de reajustar el enfoque cuando se usa el zoom para cambiar entre aumentos altos y bajos. Fije la palanca del « zoom » en el aumento más alto que aparezca indicado y enfoque hacia un objeto distante que tenga detalles muy definidos (tal como paredes de ladrillos, ramas de árbol, etc.).
3. Ajuste su binocular a su vista individual usando el « ajuste dioptrico » tal como se indica en las instrucciones de « Enfoque central / Insta-Focus ».
4. Su binocular está ahora debidamente ajustado para sus ojos y puede acercarse o alejarse con el « zoom » a cualquier objeto distante.

Nota: Para enfocar sobre un objeto situado a una distancia más cerca, enfoque primero el objeto a un aumento alto y luego ajuste la palanca del « zoom » en el aumento menor deseado. En cualquier instrumento con « zoom » se consiguen mejores imágenes a aumentos más bajos.

PERMA FOCUS®/INSTAVISION®

Es posible que su binocular Bushnell se haya diseñado y fabricado con un sistema óptico revolucionario que no necesita enfoque. Los binoculares Perma Focus e Instavision ofrecen una visión rápida y nítida desde 35-100 pies (dependiendo del aumento) hasta el « infinito », sin necesidad de ajustar el control de enfoque. Estos binoculares no disponen de un ajuste dioptrico en cada ocular.

IMPERMEABLE/PROTECCIÓN CONTRA EL EMPAÑAMIENTO

Es posible que su binocular Bushnell se haya diseñado y fabricado utilizando la tecnología más reciente de impermeabilización y protección contra el empañamiento. Los modelos impermeabilizados de Bushnell vienen sellados con una junta tórica para ofrecer una protección completa. La protección contra el empañamiento se logra mediante una purga de nitrógeno seco que elimina toda la humedad interna.

OJERAS (Para personas que usan gafas/gafas de sol): (Figura 4)

Su binocular Bushnell dispone de unas ojeras de goma que se pueden bajar, extender o abatir girando hacia arriba, diseñadas para ofrecer mayor confort y para eliminar la luz superflua. Si usa gafas, baje las ojeras. De esta forma podrá acercar sus ojos a las lentes del binocular, mejorando así el campo de visión.

INSTRUCCIONES PARA EL CUIDADO

Su binocular Bushnell le proporcionará muchos años de servicio sin problemas si recibe el cuidado normal que se debe dar a cualquier instrumento óptico de precisión. Los modelos no impermeables no deben exponerse a una humedad excesiva.

1. Si su binocular dispone de ojeras flexibles que se pueden bajar, guárdelo con las ojeras subidas. De esta forma se evita un estrés y desgaste excesivos de las ojeras cuando están en la posición bajada.
2. Evite los golpes y las caídas.
3. Guárdelo en un lugar fresco y seco.

LIMPIEZA

1. Quite soplando cualquier mota de polvo o fragmento que pueda haber en las lentes (o use un cepillo suave para lentes).
2. Para eliminar la suciedad o las huellas dactilares, limpie con un paño de algodón suave frotando con un movimiento circular. El uso de un paño áspero o frotar innecesariamente puede arañar la superficie de las lentes y terminar causando un daño permanente. Los paños de limpieza de « microfibras » (disponible en la mayoría de las tiendas de fotografía) son ideales para la limpieza normal de los instrumentos ópticos.
3. Para una limpieza más a fondo, se puede usar papel para limpiar lentillas ópticas y fluido para limpiar lentes, o alcohol isopropílico. Aplique siempre el fluido al paño de limpieza – nunca directamente a la lente.

MIRAR DIRECTAMENTE AL SOL CON SU BINOCULAR
PUEDE SER MUY PERJUDICIAL PARA SUS OJOS

GARANTÍA / REPARACIÓN

GARANTÍA LIMITADA PARA TODA LA VIDA

Su producto Bushnell® está garantizado contra defectos de material y fabricación durante toda la vida del propietario original. La Garantía Limitada para Toda la Vida es una expresión de la confianza que tenemos en nuestros materiales y en la fabricación mecánica de nuestros productos, que le garantiza un servicio fiable durante toda la vida. En caso de defectos bajo esta garantía, nosotros, a nuestra opción, repararemos o sustuiremos el producto siempre que lo devuelva con portes pagados. Esta garantía no cubre defectos causados por el uso indebido, ni por un manejo, instalación o mantenimiento del producto inapropiados, o el mantenimiento hecho por otro que no sea un Centro de Servicio Autorizado de Bushnell.

Cualquier envío en Estados Unidos o Canadá que se haga bajo garantía deberá venir acompañado por lo siguiente:

- 1) Un cheque/giro postal por la cantidad de 10 dólares para cubrir los gastos de manejo y envío
- 2) Nombre y dirección donde quiere que se le envíe el producto
- 3) Una explicación del defecto
- 4) Prueba de compra
- 5) El producto debe empaquetarse bien en una caja resistente para evitar que se dañe durante el transporte, y enviarse con portes pagados a la dirección que se muestra a continuación:

En EE UU, enviar a:
Bushnell Performance Optics
Attn.: Repairs
8500 Marshall Drive
Lenexa, Kansas 66214

En CANADÁ, enviar a:
Bushnell Performance Optics
Attn.: Repairs
25A East Pearce Street, Unit 1
Richmond Hill, Ontario L4B 2M9

En el caso de los productos comprados fuera de los Estados Unidos o Canadá, llame al distribuidor local para la información pertinente sobre la garantía. En Europa también puede llamar al :

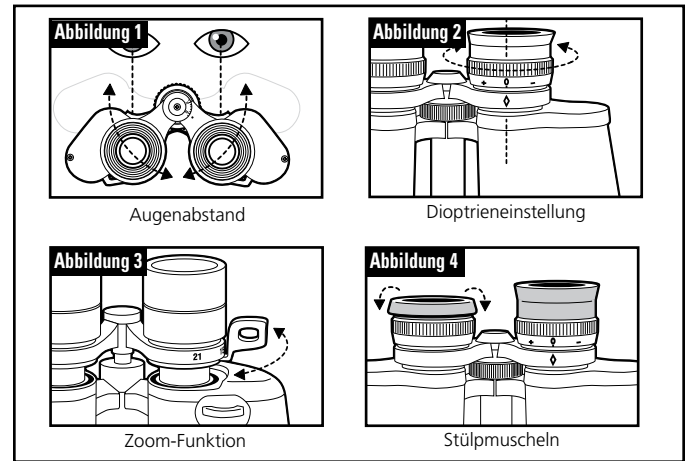
BUSHNELL Performance Optics GmbH
European Service Centre
MORSESTRASSE 4
D- 50769 KÖLN
ALEMANIA
Tél: +49 (0) 221 709 939 3
Fax: +49 (0) 221 709 939 8

Esta garantía le ofrece derechos legales específicos.
Puede que tenga otros derechos que varían de un país a otro.
©2003 Bushnell Performance Optics

Bushnell®

FERNGLÄSER BEDIENUNGSANLEITUNG

Herzlichen Glückwunsch zum Erwerb Ihres neuen Bushnell-Fernglases. Es ist ein Präzisionsinstrument, das Ihnen viele Jahre Freude bereiten soll. Diese Gebrauchsanweisung wird Ihnen helfen, das Gerät optimal zu nutzen. Dazu erfahren Sie nachfolgend, wie Sie das Fernglas optimal auf Ihre Augen einstellen und wie das Gerät zu pflegen ist. Lesen Sie diese Anleitung vor Gebrauch des Fernglases bitte genau durch.



OKULARANPASSUNG (Abbildung 1)

Einstellen des Augenabstandes

Der Abstand zwischen den Augen, der so genannte "Pupillenabstand", variiert von Mensch zu Mensch. Um eine optimale Einstellung zwischen Okular und Auge zu erreichen, führen Sie bitte folgende Schritte aus:

1. Halten Sie das Fernglas ganz normal vor Ihre Augen.
2. Halten Sie beide Objektive fest. Bewegen Sie die beiden Objektive gegeneinander, bis Sie einen einzigen Bildkreis sehen. Stellen Sie Ihr Fernglas vor jedem Einsatz auf diese Position ein.

Einstellen der Individuellen Sehstärke

Da die Sehstärke von Mensch zu Mensch variiert, besitzen die meisten Bushnell-Ferngläser einen Dioptriengleich, der es Ihnen erlaubt, das Fernglas auf Ihre Sehstärke einzustellen. Zur Schärfenregulierung Ihres Fernglasmodells führen Sie bitte die folgenden Anweisungen aus.

SCHÄRFENREGULIERUNG

Bushnell-Ferngläser haben zwei verschiedene Schärfenregulierungen: "Center (Mitteltrieb)" oder "Insta-Focus".

- Der "CENTER-FOCUS" besitzt zur Schärfenregulierung ein zentrales Rädchen, das sich zwischen den beiden Objektiven befindet.
- Das "INSTA-FOCUS"-System zur schnellen Schärfenregulierung besitzt einen Einstellhebel zwischen den Objektiven.

"Center-Focus" & "Insta-Focus"

1. Stellen Sie den Pupillenabstand ein (Abb. 1)
2. Stellen Sie die "Dioptrieneinstellung" (Abb. 2) auf Null und visieren Sie ein Objekt an, das in einiger Entfernung liegt.
3. Halten Sie dabei immer beide Augen offen.
4. Decken Sie mit einem Objektiveckel oder Ihrer Hand die (vordere) Objektivlinse auf der Seite des Fernglases ab, das über den Dioptriengleich verfügt, gewöhnlich die rechte Seite. (Bei "Zoom"-Modellen ist es die linke Seite.)
5. Stellen Sie mit Hilfe des zentralen Rädchens zur Schärfenregulierung oder dem "InstaFocus"-Hebel die Schärfe so ein, dass das angepeilte Objekt (suchen Sie sich ein Objekt mit möglichst mit vielen Details) (z.B. eine Mauer, Äste usw.) so scharf wie möglich zu erkennen ist.
6. Entfernen Sie die Abdeckung von der Linse auf der Dioptriengleichseite, decken Sie die andere Objektivlinse ab und sehen Sie sich nochmals das gleiche Objekt an.
7. Benutzen Sie den Einstellring für den Dioptriengleich, um das gleiche Objekt zu fokussieren. Dies sollte behutsam geschehen: ein Überdrehen des Dioptriengleichs kann zu Beschädigungen oder zum Abbrechen des Okulars vom Gehäuse führen.
8. Ihr Fernglas sollte jetzt auf Ihre Augenstärke eingestellt sein. Jetzt lässt sich die Schärfeneinstellung für jede Entfernung ganz einfach durchführen. Dazu drehen Sie entweder am zentralen Einstellring oder drücken den "InstaFocus"-Hebel. Notieren Sie sich die Dioptriengleichs-Einstellung für Ihre Augen.

"ZOOM" – VORRICHTUNG – Nur bei ausgewählten Modellen (Abb.3)

1. Führen Sie die Schritte zur Schärfeneinstellung aus, die unter "Center-Focus" und "InstaFocus" beschrieben sind.
2. Sollte es sich um ein "Zoom"-Fernglas (mit variabler Stärke) handeln, beginnen Sie am besten bei der höchsten Stärke. Damit vermeiden Sie in den Fällen eine erneute Schärfeneinstellung, wo Sie zwischen hohen und niedrigen Stärken zoomen. Stellen Sie den "Zoom"-Hebel auf die größtmögliche Stärke und fokussieren Sie ein fern gelegenes Objekt mit feinen Details (z.B. eine Mauer, Äste usw.).
3. Stellen Sie Ihr Fernglas mithilfe des Dioptriengleichs auf Ihre persönliche Sehstärke ein, wie in den Anweisungen für "Center-Focus" / "InstaFocus" beschrieben.
4. Ihr Fernglas ist nun richtig eingestellt. Jetzt können Sie jedes entfernte Objekt "heran-" oder "wegzoomen".

Anmerkung: Um sich ein näher gelegenes Objekt anzusehen, fokussieren Sie das Objekt zunächst mit hoher Stärke und stellen danach den "Zoom"-Hebel auf die gewünschte niedrigere Stärke ein. Bei "Zoom"-Gläsern erhalten Sie mit kleineren Vergrößerungen qualitativ bessere Bilder.

PERMA FOCUS®/INSTAVISION®

Ihr Bushnell-Fernglas ist mit einem revolutionären Fokus-freien Optiksistem ausgestattet. PermaFocus® und Instavision®-Ferngläser bieten bei Entfernungen von etwa 10 – 30 Meter (je nach Stärke) ein "unendlich" eine schnelle und klare Sicht, ohne dass die Schärfe zu regulieren ist. Diese Ferngläser besitzen für die Okulare keinen Dioptriengleich.

WASSER- UND BESCHLAGFREI

Ihr Bushnell-Fernglas ist mit der neuesten Technologie für Wasserdichte und Beschlagfreiheit erhältlich. Wasserfeste Modelle von Bushnell sind mit einem O-Ring für absolute Wasserfestigkeit versiegelt. Die Beschlagfreiheit wird durch trockenen Stickstoff im Glasinneren erreicht, der jede Feuchtigkeit im Inneren des Geräts beseitigt.

AUGENMUSCHELN (Brillen-/Sonn Brillenträger) (Abb.4)

Ihr Bushnell-Fernglas ist zu Ihrer Bequemlichkeit und um überflüssiges Licht auszuschließen, mit um- /ausklappbaren oder herausziehbaren Augenmuscheln aus Gummi ausgestattet. Sollten Sie Brillenträger sein klappen Sie die Augenmuscheln um. Damit sind Ihre Augen näher an der Linse des Objektivs, womit sich das Blickfeld vergrößert.

PFLEGEANLEITUNG

Bei einer normalen Pflege, wie sie bei jedem feintoptischen Instrument üblich ist, werden Sie Ihr Bushnell-Fernglas jahrelang ohne Probleme benutzen können. Nicht-wasserfeste Modelle sollten keinesfalls übermäßiger Feuchtigkeit ausgesetzt werden.

1. Wenn Ihr Fernglas umklappbar, weiche Augenmuscheln besitzt, lagern Sie es bitte mit den Augenmuscheln nach oben. Damit vermeiden Sie während der Lagerung eine übermäßige Belastung der Augenmuscheln.
2. Stellen Sie mit dem Fernglas nirgends an und lassen Sie es nicht herunterfallen.
3. Lagern Sie das Fernglas kühl und trocken.

REINIGUNG

1. Pusten Sie Staub oder Schmutz auf den Linsen weg (oder benutzen Sie eine weiche Linsenbürste).
2. Um Schmutz oder Fingerabdrücke zu entfernen, putzen Sie die Linsen mit einem weichen Baumwolltuch in kreisförmigen Bewegungen. Die Benutzung eines groben Tuchs oder untröges Reiben kann die Linsenoberfläche zerkratzen und schließlich zu bleibenden Schäden führen. Ein "Mikrofaser"-Putztuch (erhältlich bei den meisten Fotohändlern) ist ideal für die routinemäßige Reinigung der Optik.
3. Für eine gründlichere Reinigung können Linsentücher für Kameras und Linsen-Reinigungsflüssigkeit für Kameras oder Isopropyl-Alkohol benutzt werden. Immer die Flüssigkeit auf das Reinigungstuch und niemals direkt auf die Linse geben.

WENN SIE MIT IHREM FERNGLAS DIREKT IN DIE SONNE SCHAUEN,
KÖNNEN IHRE AUGEN VERLETZT WERDEN

GARANTIE / REPARATUR

BESCHRÄNKTE LEBENS-LANGE GARANTIE

Sie erhalten für Ihr Bushnell®-Produkt eine lebenslange Garantie. Die Garantie gilt für den Erstbesitzer und erstreckt sich auf Material- und Herstellungsfehler. Die beschränkte lebenslange Garantie ist Ausdruck unseres Vertrauens in die Materialien und die mechanische Ausführung unserer Produkte und gewährleistet Ihnen einen lebenslangen zuverlässigen Kundendienst. Für den Fall, dass ein Mangel im Rahmen dieser Garantie auftritt, werden wir das Produkt nach unserer Wahl reparieren oder austauschen, vorausgesetzt, dass Sie das Produkt freigemacht zurückschicken. Von dieser Garantie ausgeschlossen sind Schäden, die auf Missbrauch, unsachgemäße Behandlung, Installations- oder Wartungsarbeiten, die nicht von einer autorisierten Bushnell-Kundendienstabteilung vorgenommen werden, zurückzuführen sind.

Jeder Rücksendung in die USA oder nach Kanada im Rahmen dieser Garantie müssen folgende Dokumente und Angaben beigefügt werden:

- 1) Ein Scheck/eine Zahlungsanweisung in Höhe von 10,00 USD zur Abdeckung der Porto- und Bearbeitungskosten
- 2) Name und Anschrift für die Rücksendung des Produkts
- 3) Eine Erläuterung des Mangels
- 4) Kaufbeleg
- 5) Das Produkt sollte zur Vermeidung von Transportschäden gut verpackt in einem stabilen Versandkarton an die nachstehend aufgeführte Adresse geschickt werden, wobei die Gebühren für die Rücksendung im Voraus zu entrichten sind.

Adresse für Rücksendungen in die USA:

Bushnell Performance Optics
Attn.: Repairs
8500 Marshall Drive
Lenexa, Kansas 66214

Adresse für Rücksendungen nach CANADA:

Bushnell Performance Optics
Attn.: Repairs
25A East Pearce Street, Unit 1
Richmond Hill, Ontario L4B 2M9

Bei Produkten, die Sie außerhalb der Vereinigten Staaten oder Kanadas gekauft haben, erhalten Sie die entsprechenden Informationen zur Garantie von ihrem Händler vor Ort. In Europa erreichen Sie Bushnell auch unter:

BUSHNELL Performance Optics GmbH
European Service Centre
MORSESTRASSE 4
D- 50769 KÖLN
Deutschland
Tél: +49 (0) 221 709 939 3
Fax: +49 (0) 221 709 939 8

Mit dieser Garantie erwerben Sie bestimmte Rechtsansprüche.
Sie haben möglicherweise darüber hinaus noch andere Rechte, die von Land zu Land variieren. ©2003 Bushnell Performance Optics