

SuperJagd Bedienungsanleitung

HD Wildkamera 12 MP Infrarot und 940nm Infrarot

Inhalt

Bedienungsanleitung	- 0 -
HD Wildkamera 12 MP Infrarot und 940nm Infrarot	- 0 -
Inhalt	- 0 -
1. Einleitung	- 1 -
1.1 Funktionserweiterungen (optional)	- 1 -
1.2 Einsatzbereiche	- 1 -
1.3 Stromversorgung	- 1 -
1.4 Anweisungen.....	- 1 -
1.5 Funktionsübersicht - Key Features.....	- 2 -
2. Kameraansicht mit Details	- 3 -
2.1 Bild 1: Vorderansicht Kamera	- 3 -
2.2 Bild 2: Bodenansicht der Kamera	- 3 -
2.3 Bild 3: Seitenansicht der Kamera.....	- 4 -
2.4 Bild 4: Kamera geöffnet.....	- 5 -
2.5 Funktions Knöpfe/Schalter & andere Details.....	- 6 -
3. Schnell Start	- 6 -
3.1 Kamera in Betrieb nehmen?.....	- 6 -
3.2 Einstellungen vornehmen?	- 6 -
4. Betriebsfunktionen	- 7 -
4.1 Video/Foto Abspielen.....	- 7 -
4.2 Löschen:	- 7 -
4.3 SD Karte Formatieren:	- 8 -
4.4 Betriebs Menü	- 8 -
5. Spezifikation	- 9 -
6. SD Karten Auswahl und Batteriebensdauer	- 11 -
6.1 SD Karten Auswahl.....	- 11 -
6.2 Batteriebensdauer Test Report als Referenz.....	- 11 -
7. Problembehandlung	- 12 -
7.1 Leer Fotos oder Fehlauflösungen.....	- 12 -
7.2 Kamera macht keine Aufnahmen mehr oder hat aufgehört Aufnahmen zu machen	- 12 -

1. Einleitung

Sie haben eine exzellente, leichtbedienbare und leistungsstarke Wildkamera erworben. Die Kamera wird in zwei Varianten gefertigt, herkömmliche Infrarot LED's und schwarze, unsichtbare (940nm) Infrarot LED's.

1.1 Funktionserweiterungen (optional)

Neben den derzeitigen, vielfältigen Funktionen ist die Kamera in Zukunft mit MMS/GPRS Modul und auch mit 3G & Wifi erweiterbar.

1.2 Einsatzbereiche

Die Kamera ist ideal zur Überwachung von Kurrungen, Wildwechsel, Jagdhütten oder sonstigen jagdlichen Einrichtungen.

1.3 Stromversorgung

A. AA Alkaline Batterien

Kamera arbeitet mit 4 oder 8 AA Alkalie Batterien. Achtung: aufladbare AA Akkus mit je 1.2 V sind zum Betrieb nicht geeignet. Batterien wie markiert einlegen. Falsche Polrichtung führt zu Fehlfunktionen. Bei Batteriestandsanzeige leer am Display wird dringend empfohlen die Batterien zu wechseln.

B. Solar Panel

Die Kamera arbeitet mit allen gängigen 6~12V Solar Panelen mit integrierten Lithium Akku.

C. Externe DC Strom Buchse— für Überwachungszwecke

Die Kamera kann mit externer 6~12V DC betrieben werden. Hinweis: bei externer Spannungsversorgung bitte Batterien aus der Kamera entfernen.

1.4 Anweisungen

1. SD Karten bitte sorgfältig einlegen. SD Karte bitte immer bei ausgeschalteter Kamera einlegen und entfernen.
2. Unbedingt hochwertige AA Batterien verwenden. Auslaufen von Batteriesäure zerstört die Kamera.
3. Unbedingt korrekte Ladeadapter (6V/1A oder 2A) bei externer Stromversorgung wählen und auf korrekte Polarität beim Batterieeinlegen achten.
4. Im Testbetrieb schaltet sich die Kamera nach 1min ohne Tastendruck aus. Kamera bitte wieder aktiv einschalten, wenn sie Bilder oder Videos aufnehmen wollen.
5. Während System upgrades mit neuer SW oder firmware bitte keinesfalls die Stromversorgung unterbrechen.
6. Im eingeschalteten Zustand der Kamera sollte weder die SD Karte eingelegt oder entfernt werden noch sollten Batterien im eingeschalteten Zustand gewechselt

werden.

7. Im Detektionsradius vor der Kamera sollten sich keine beweglichen Objekte, z.B. Zweige, Äste, Grashalme, befinden. Dies kann zu Fehlauflösungen und somit zu ungewünschten Bild und Videoaufnahmen führen.

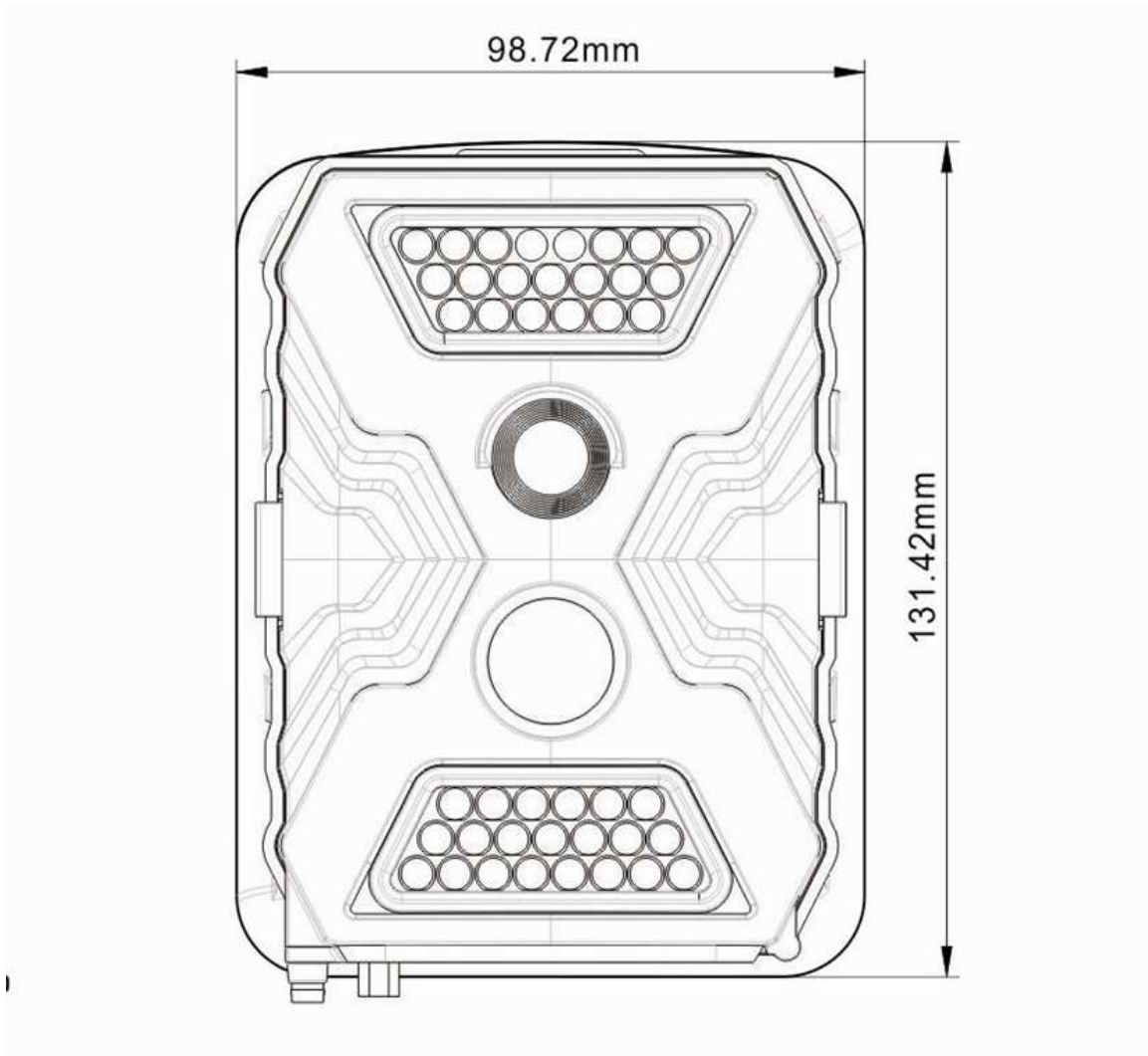
8. Kamera bitte nicht in unmittelbarer Nähe von Wärmequellen anbringen.

1.5 Funktionsübersicht - Key Features

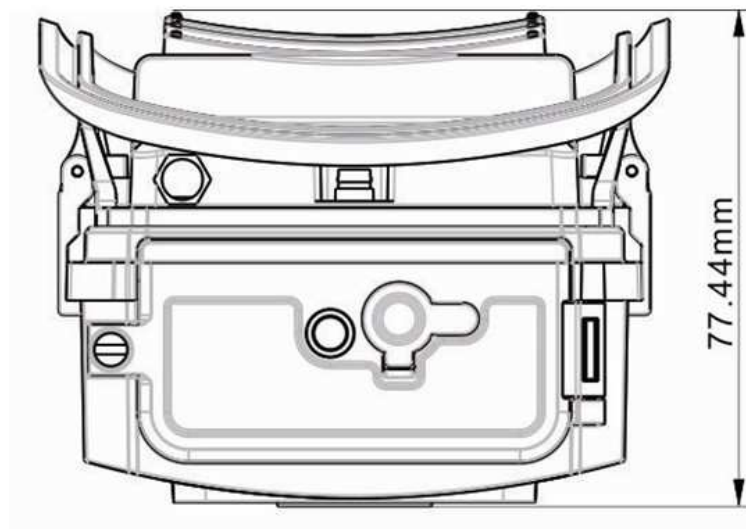
- a. Programmierbare 5/8/12 Megapixel Auflösung
- b. Einfache Menüführung
- c. **Optional Ton Ein- und Ausschaltbar**
- d. 40 IR LEDs klassisch oder schwarze LEDs (940nm) ca. 12 bis 20 m Ausleuchtung
- e. Einstellbare PIR Empfindlichkeit: hoch, mittel oder niedrig
- f. Multi-shot Bilderserien (bis zu 7 Bilder pro Auslöseereignis)
- g. Kurze Auslösezeit - trigger time: 0.8-1s (bei MMS/GPRS Betrieb 1.2s)
- h. Anschluss für 6~12V Solar Panel
- i. Farbfotos am Tag; Schwarz/weiss bei Dunkelheit
- j. Verzögerungszeit zwischen Bildauslösungen einstellbar
- k. Mit 8 AA Alkalie Batterien: max. Betriebsdauer bis zu 6 Monaten
- l. Betriebstemperatur: -20°C to 60°C
- m. Im Zeitraffermodus macht die Kamera intervallmäßig Aufnahmen, gemäß der eingestellten Zeitintervalle. Das ist sehr nützlich wenn man z.B. ein Schlag oder Wiese überwacht werden soll. Diese Funktion ist auch kombinierbar mit der Timerfunktion
- n. Betriebszeit-Timerfunktion: Kamera kann auf individuelle Betriebszeit, z.B. 14 Uhr bis 19 Uhr, jeden Tag eingestellt werden
- o. Stempel mit Namen, Datum, Uhrzeit, Temperatur und Mondphase auf jedem Bild und Video
- p. Eingebautes 2.0" LCD Farbdisplay zum Vorort betrachten von Fotos und Videos
- q. Videos mit Ton
- r. Zwei unterschiedliche TV Ausgabe Formate - NTSC oder PAL

2. Kameraansicht mit Details

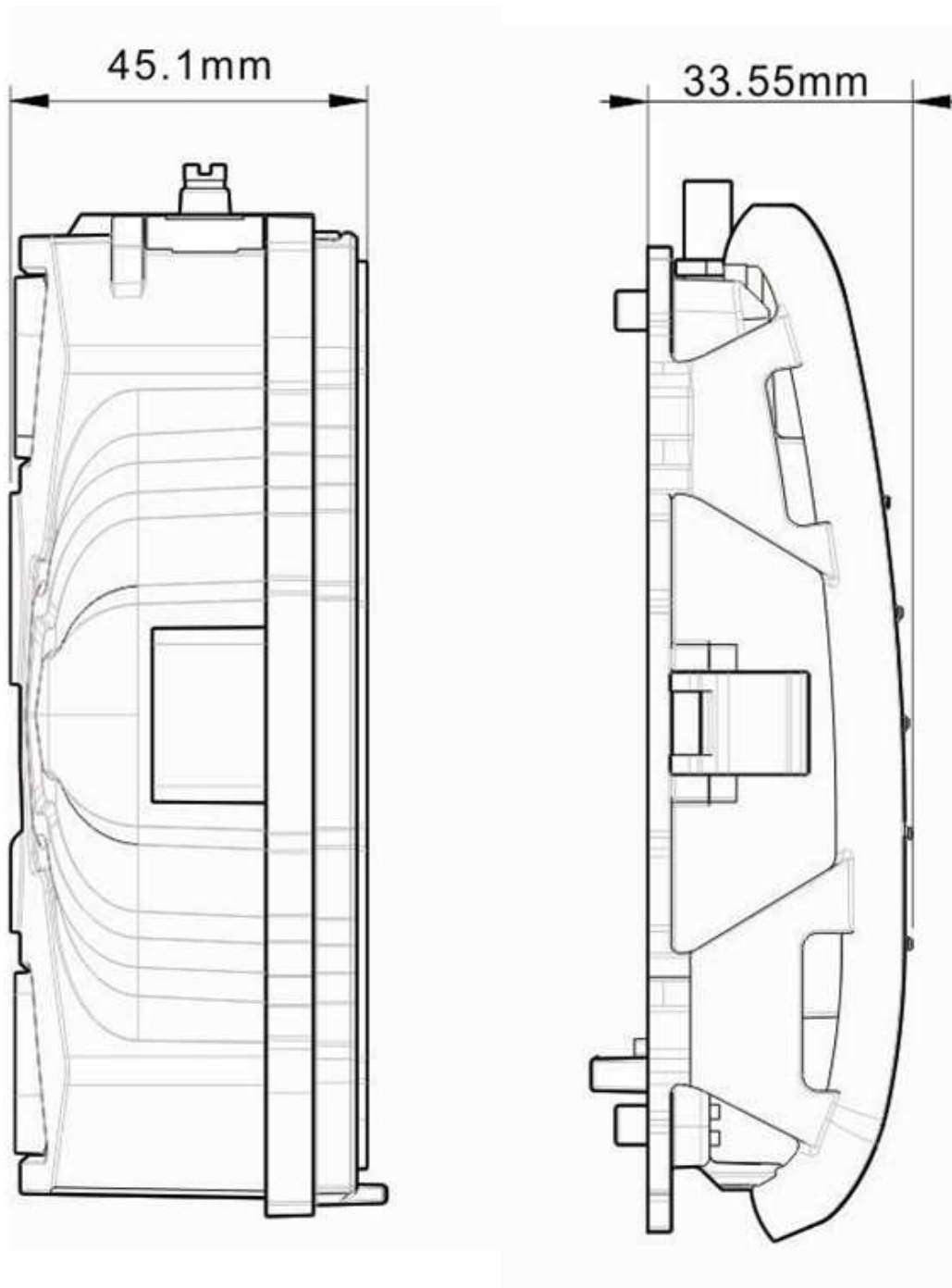
2.1 Bild 1: Vorderansicht Kamera



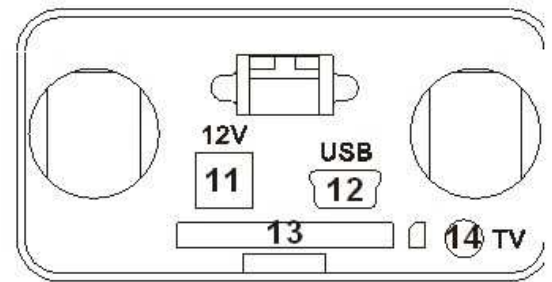
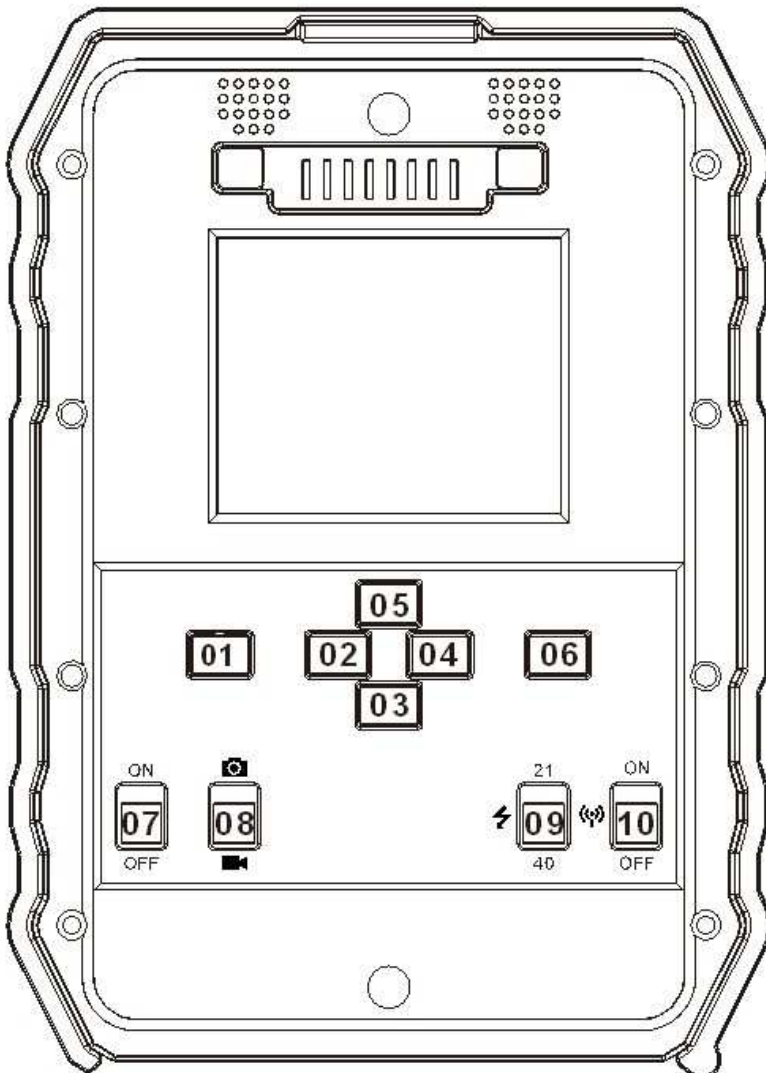
2.2 Bild 2: Bodenansicht der Kamera



2.3 Bild 3: Seitenansicht der Kamera



2.4 Bild 4: Kamera geöffnet



Erklärung der Druckknöpfe

a) Druckknöpfe

01: Menü; **02/ 03/ 04/ 05:** Navigations Knöpfe; **06:** OK

b) Schaltknöpfe

07: Einschalter; **08:** Kamera/Video Umschaltknopf; **09:** IR LEDs Gruppen Schalter; **10:** GPRS Schalter (optional)

c) Anschlüsse / Interfaces

11: 12V DC in; **12:** USB Port; **13:** SD Card Slot; **14:** TV Out.

2.5 Funktions Knöpfe/Schalter & andere Details

A. Schaltknöpfe

Einschalter	Schalter up: Power On —Kamera in Betrieb; Licht blinkt 5 mal dann geht Kamera in Betrieb Modus "Power ON" Schalter "On": Taste "OK" 1x drücken dann geht Kamera in Test Modus; Drücken und halten des Knopfes "OK" für 5s dann geht Kamera zurück in Betriebs Mode "Power On" Schalter down: Off —Kamera ist ausgeschaltet
Video/Foto Knopf	Switch up: Pic —Foto Modus Switch down: Video —Video Modus
IR LEDs Gruppen Schalter	Switch up: 19 —obere Reihe der 19 IR LEDs in Betrieb Switch down: 40 —alle 40 IR LEDs in Betrieb (obere und untere LED Reihe)
GPRS Schalter (optional)	Switch up: On —GPRS Funktion eingeschaltet; Switch down: Off —GPRS Funktion ausgeschaltet.

B. Navigations Knöpfe

- Einschalter auf "On", Knopf "OK" einmal drücken und Kamera LCD Bildschirm ist im TEST Modus.
- Test Modus: Drücken von "Menu" einmal und Einstellungen können vorgenommen werden; einmal drücken von "OK" und ein Foto oder Video wird aufgenommen.
- Zum Navigieren im Display drücken sie "←", "↑", "→", oder "↓", dann drücken von "OK" für Auswahl. Zum Ändern der Auswahl drücken sie "↑" und "↓" und zum Bestätigen "OK" drücken. Um zum vorigen Menü zurückzukehren drücken sie "Menu".
- Drücken und Halten des Knopfes "OK" für 5s bringt die Kamera in den "Power On" Modus – Kamera ist scharf und Aufnahmebereit!

3. Schnell Start

3.1 Kamera in Betrieb nehmen?

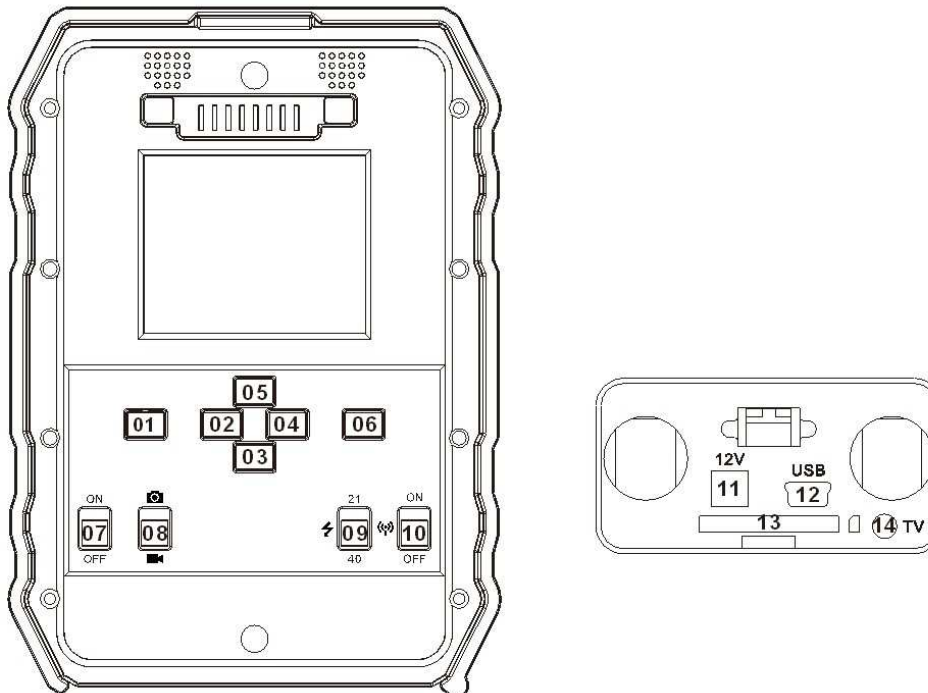
Schaltknopf ⑦ auf Stellung "ON", Druckknopf ⑥ "OK" einmal drücken und Kamera Bildschirm geht in Test Modus.

3.2 Einstellungen vornehmen?

- Test Modus, Knopf ① "Menu" einmal drücken um ins Einstellmenü zu gelangen.
- Zum Navigieren im Display drücken sie "←", "↑", "→", oder "↓", dann drücken von "OK" für Auswahl. Zum Ändern der Auswahl drücken sie "↑" und "↓" und

zum Bestätigen “OK” drücken. Um zum vorigen Menü zurückzukehren drücken sie “Menu”.

- E. Exit Menü, Knopf ⑥ “OK” drücken und für 5s halten, Kamera geht in Betriebsmodus.
- F. Schaltknopf ⑧ Foto oder Video Modus wählen
- G. Schaltknopf ⑨ 19 IR LEDs oder alle 40 IR LEDs (beeinflusst Ausleuchtweite)
- H. Schaltknopf ⑩ Ein- oder Ausschalten der GPRS/MMS Funktion (optional)



4. Betriebsfunktionen

4.1 Video/Foto Abspielen

In **Test** Mode without pressing button “Menu”: press arrow button “↑” to enter Playback; press “←” and “→” for selection, “OK” to play photo/video. Press button “↑” again to return. Press “Menu” button to initiate Deletion of files or Format of SD card.

4.2 Löschen:

- a. Delete one - Einzellöschung: löscht ausgewähltes Foto/Video;
- b. Delete All – alles Löschen:

Drücken “↑” und “↓” für Auswahl, “OK” zum bestätigen, “Menu” zur ursprünglichen Auswahl zurückzukehren.

4.3 SD Karte Formatieren:

a. No: nicht formatieren

b. Yes: zum Formatieren der SD Karte mit der Kamera

Drücken“↑” und “↓”für Auswahl, “OK” zum bestätigen, “menu” zur ursprünglichen Auswahl zurückzukehren.

4.4 Betriebs Menü

Test Modus: einmal Drücken von “Menu” und man gelangt in den Modus für Einstellungen; zum Navigieren im Einstellmodus Drücken“↑” und “↓”für Auswahl, “OK” zum bestätigen, “Menu” zur ursprünglichen Auswahl zurückzukehren.

Haupt Menü	Werks Einstellungen	Funktions Beschreibung
1. Name	OFF	Auswahl “ON”: ein 4 stelliger, freiwählbarer Kamera Name kann eingegeben werden.
2. Foto + Video	OFF	Auswahl “ON”: Kamera macht Foto und anschließend das Video mit Länge und ggf. Serienaufnahme gemäß Einstellungen.
3. Multi-Shot- Serien	1 Foto	Optional 1/2/3/4/5/6/7 Fotos pro Auslöseereignis
4. Bilde Größe	5MP	12MP/8MP/5MP 4000x3000, 3264x2448, 2592x1944
5. Video Größe	640	HD/640/320: 1080x720/640x480/320x160
6. Video Frame	30FPS	30fps/15fps, programmierbar
7. Digital Zoom	NO	Vergrößerung 2/ 3/ 4 fach
8. Video Länge	5s	5-60s Video clips
9. PIR Sensitivity	Mittel	Hoch/ Mittel/ Niedrig: Einfluss auf den Auslösesensor hat die Bewegung und Größe des Objektes, die Entfernung des Objektes, die Temperatur des Objektes und er Umgebung. Bei hohen Temperaturen ist die Einstellung „Hoch“ empfohlen.
10. Timer	OFF	Auswahl “ON”: Beginn und Ende der Betriebszeit in Minuten und Stunden festlegen. Außerhalb dieser Zeit werden keine Aufnahmen gemacht.
11. Zeitraffer	OFF	Auswahl “ON”: Aufnahmen von Fotos oder Videos werden in den vorgegebenen Abständen gemacht. Einstellbares Intervall von 5s bis 24h.
12. Verzögerung	OFF	Auslöseverzögerung einstellbar zwischen

		Bewegungsdetektionen: Beispiel: 1min; Kamera wartet eine Minute und macht erst dann wieder ein Foto/Video. Einstellbare Auslöseverzögerung: 5s bis 2h.
13. Ton Aufnahme	ON	Auswahl "ON": Video wird mit Ton aufgenommen.
14. TV Out	N	NTSC/PAL
15. Stamp	ON	Ein oder Aus: bei "On" wird Name, Uhrzeit, Datum, Temperatur und Mondphase auf Foto gespeichert.
16. Frequenz	50Hz	Falsche Einstellung kann zu Bildschirmstörungen führen.
17. Sprache	English	English...
18. Zeit/Datum	01/ 01/ 2011 12: 00	Datum/Uhrzeit: Datum: "Monat/ Tag/ Jahr"; Uhrzeit: "Stunde/Minute"
19. Ton	ON	Auswahl "OFF" um Kamera Lautsprecher auszuschalten.
20. Zirkel Aufnahme	OFF	Auswahl "ON": Kamera überschreibt/löscht bei voller SD Karte das älteste Foto/Video und speichert die neue Aufnahme ab.
21. Password	OFF	Auswahl "ON": Kamera Zugriff wird mit frei wählbaren, alphabetischen 6 stelligen Passwort gesperrt.
22. Zurücksetzen	No	Auswahl "Yes": Einstellungen werden auf Werkseinstellungen zurückgesetzt.

5. Spezifikation

Image Sensor	5 / 8 / 12 Mega Pixels Color CMOS
Effektive Pixels	2560x1920
Tag/Nacht Modus	Ja
IR Reichweite	20m IR klassisch 12m unsichtbare schwarze LED (940nm)
IR Einstellungen	Oben: 19 LED, unten: 21LED
Speicher	SD Card (8MB – 32 GB)
Betriebs Knöpfe	10
Linse	F=3.0; FOV=52°; Auto IR-Cut-Remove (bei Dunkelheit)

LCD Bildschirm	2" TFT, RGB, 262k
PIR Sensitivität	3 levels: Hoch / Mittel / Niedrig
PIR Distanz	12m – 15m
PIR Winkel	60°
Foto Auflösung	5MP/8MP/12MP 2592x1944/3264x2448/4000x3000
Foto Format	JPEG
Video Auflösung	720P (1280x720), 640x320, 320x160
Video Format	AVI
Video Länge	1-60s programmierbar
Serien Aufnahmen	1-7
Auslösezeit	0.8-1s
Trigger Interval	2s-5s
Camera + Video	Ja
Playback Vergrößerung	2x, 3x, 4x
Geräte Serien Nr.	Ja
Zeitraffer	Ja
Beep Ton	ON/OFF
SD Card Zyklisch	ON/OFF
Operation Power	Batterie: 6V; DC: 12V
Batterie Typ	8AA
Externe Spannungsversorgung	12V
Stand-by Stromverbrauch	0.15mA
Stand-by Time	4~6 Monate (4xAA~8xAA)
Auto Power Off	Automatisch schalten auf Modus "ON" in 60s ohne Betätigung
Leistungsverbrauch	150mA (+650mA alle 40 IR LEDs in Betrieb)
Niedrig Batteriestand Warnung	4.8V (4.8V: Warnung; 4.6V: power off)
Anschlüsse	TV out/USB/SD Card/DC Port
Befestigung	Gurt; Stativ
Betriebstemperatur	-25°C to 60°C
Lagertemperatur	-30 °C to 70°C
Luftfeuchtigkeit in Betrieb	5% - 90%
Wasserdichtheit	IP54
Abmessungen	131.42 x 98.72 x 77.44mm
Gewicht	300g
Zertifikate	CE FCC RoHs

6. SD Karten Auswahl und Batterielebensdauer

6.1 SD Karten Auswahl

SD Karten sind zwingend für den Betrieb der Kamera erforderlich. Nach Einschalten der Kamera mit fehlender SD Karte zeigt das Display "Pls insert memory card"- bitte Karte einlegen. Die Kamera kann man SD Karten bis max. 32 GB Speicher betrieben werden. Einlegen und Entfernen der SD Karte nur im ausgeschalteten Zustand der Kamera. Bei Nichtbefolgen können bereits gespeicherte Fotos oder Videos beschädigt oder verloren gehen. Am Display erscheint „Memory Full“ – wenn die Speicherkarte voll ist. Die nachfolgende Tabelle zeigt ca. die Anzahl Fotos bzw. Videos je nach verwendeter SD Speicherkarten Größe.

SD Size Kapazität	1GB	2 GB	4 GB	8 GB	16 GB	32 GB
Foto (Anzahl)						
5MP	705	1373	2823	5517	11141	244962
8 MP	452	882	1813	3544	7157	14241
12 MP	201	392	806	1575	3181	6326
Video (Stunden)						
720P HD	00:09:27	00:18:32	00:38:15	01:14:53	02:31:20	04:53:40
640x480	00:26:01	00:50:48	01:44:33	03:24:27	06:52:58	13:09:27
320x160	01:14:07	02:24:28	04:57:04	09:40:39	19:32:30	39:15:10

6.2 Batterielebensdauer Test Report als Referenz

Test Bedingungen: LCD screen off. Mode: "Power On" _PIR intelligent automatische Aufnahme						
8AA Alkaline Batterien						
Fotos pro Tag		Betriebszeit	Video clips pro Tag			Betriebszeit
IR LEDs On			IR LEDs On			
5MP	100 Fotos	51 Tage	320× 240	10 s	10 clips	43 Tage
8MP	100 Fotos	49 Tage	640× 480	10 s	10 clips	42 Tage
12MP	100 Fotos	45 Tage	1280× 720	10 s	10 clips	40 Tage
IR LEDs Off			IR LEDs Off			
5MP	100 Fotos	59 Tage	320× 240	10 s	20 clips	119 Tage
8MP	100 Fotos	55 Tage	640× 480	10 s	20 clips	113 Tage
12MP	100 Fotos	51 Tage	1280× 720	10 s	20 clips	101 Tage

7. Problembehandlung

7.1 Leer Fotos oder Fehlauslösungen

1. Einstellung "Sensor Level" (PIR Sensitivität) Parameter überprüfen. Bei hohen Temperaturen Sensor Level "Hoch" wählen, bei kaltem Wetter eher "Niedrig" wählen.
2. Kamera in Umgebung mit möglichst geringer Temperaturschwankung positionieren.
3. Kamerapositionen in unmittelbarer Nähe von Wasser können zu Fehlaufnahmen führen.
4. Kamera am besten auf großen Baumstämmen montieren.
5. Bei maximaler Sensorempfindlichkeit kann die Bewegungsdetektion die Ausleuchtweite der LEDs überschreiten. Sofern das ungewünscht ist, bitte Sensor Empfindlichkeit reduzieren.
7. Direktes Sonnenaufgangs- oder Untergangslicht kann zu Fehlauslösungen führen – Kamera umdisponieren.

7.2 Kamera macht keine Aufnahmen mehr oder hat aufgehört

Aufnahmen zu machen

1. Achtung eventuell ist die SD Karte voll. Bei voller SD Karte werden keine neuen Aufnahmen mehr gespeichert. Abhilfe schafft die Einstellung „Zyklisches Speichern“.
2. Überprüfen sie den Ladestand der Batterien.
3. Achten sie darauf, dass die Kamera eingeschaltet ist "On" Position und nicht "Off" oder im Test Modus.
4. Neue SD Karte formatieren oder wenn Aufnahmen nicht funktionieren, SD Karte neu formatieren.

Technische Rückfragen bitte an das SuperJagd Serviceteam richten:

SuperJagd
DI Hubert Redtensteiner
Schwarzspanierstrasse 11/17
A-1090 Wien
Österreich
eMail: service@superjagd.com
Tel.: +43 676 3571092