

# Absehen

## Aktivierung des Fadenkreuzes

V1.0

MAWA Trading GmbH

Infiray Partner



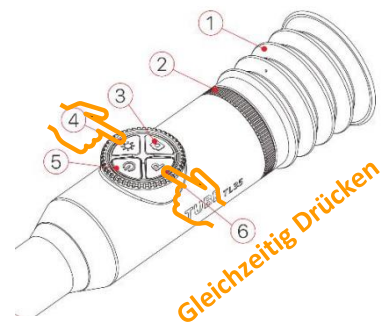
## 1. Absehen Einschalten

Aufgrund von Import und Export Regulierungen ist bei den Serien SAIM, RICO und TUBE das Absehen deaktiviert. Es gelten in den einzelnen europäischen Ländern unterschiedliche Regelungen zur Verwendung von Thermalzielhilfen. Die gesetzlichen Vorgaben sind einzuhalten und daher ersuchen wir, dass diese entsprechend einzuhalten sind.

In diesem Dokument wird beschrieben, wie das Absehen bei den Serien RICO, SAIM und Tube durchgeführt wird.

## 2. TUBE Serie

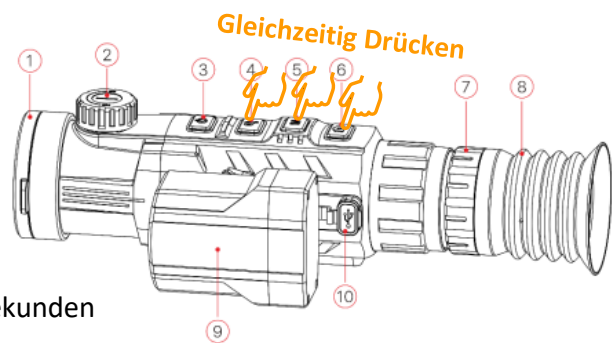
- Schalten Sie das Gerät ein und kontrollieren sie, ob das Absehen im Gerät angezeigt wird. Initial sollte das Absehen deaktiviert sein
- Durch gleichzeitiges Drücken das Helligkeits Knopfes (4) und des Druckknopfes für die Farbpalette (6) für zumindest 15 Sekunden aktivieren sie das Absehen.
- Dies wird im Menü nun auch sichtbar und sie können die Parameter entsprechend verändern.
- Das Deaktivieren des Absehens erfolgt im selben Weg



**MAWA**  
Trading GmbH **Inf iRay**

## 3. Rico Serie

- Schalten Sie das Gerät ein und kontrollieren sie, ob das Absehen im Gerät angezeigt wird. Initial sollte das Absehen deaktiviert sein
- Durch gleichzeitiges Drücken das Zoom Knopfes (4), des Menü Knopfes (5) und des Foto/Video Knopfes(6) für zumindest 10 Sekunden aktivieren sie das Absehen.
- Dies wird im Menü nun auch sichtbar und sie können die Parameter entsprechend verändern.
- Das Deaktivieren des Absehens erfolgt im selben Weg



#### 4. Saim Serie

- Schalten Sie das Gerät ein und kontrollieren sie, ob das Absehen im Gerät angezeigt wird. Initial sollte das Absehen deaktiviert sein
- Durch gleichzeitiges Drücken das Power Knopfes (1) und des Foto/Video bzw. Farbpalette Knopfes (5) und während dessen 4 Mal den Menü Knopf drücken aktivieren sie das Absehen.
- Dies wird im Menü nun auch sichtbar und sie können die Parameter entsprechend verändern.
- Das Deaktivieren des Absehens erfolgt im selben Weg

